

[官网链接](#)

[淘宝链接](#)

产品简介

Product introduction



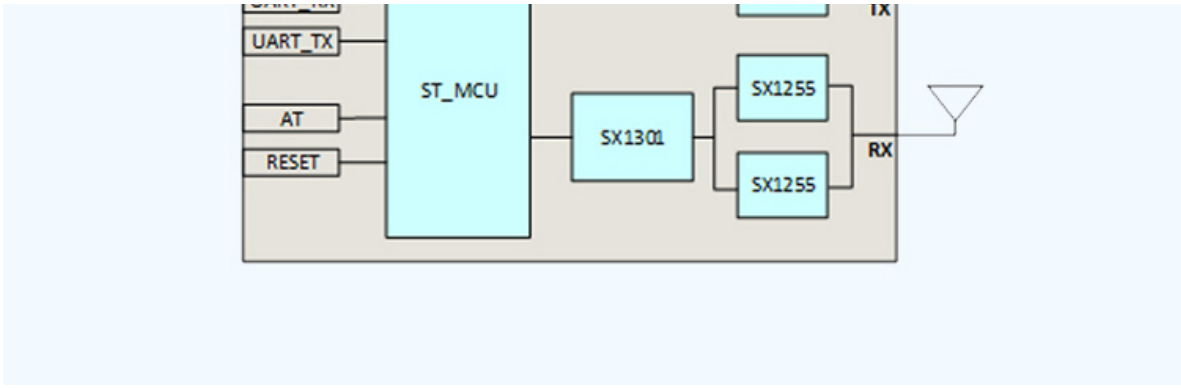
M-GW1是一款全双工LoRa通信模块，设备为工业级标准设计，实现LoRa网络数据的高速透传，无需二次开发即可快速部署LoRa网络，实现远距离低功耗的控制和数据采集的目的。

主要优势

- LoRa扩频调制技术，SX1301基带处理器，搭载2个SX1255前端
- 工作频段470-510MHz，可以配置
- 8通道接收，1通道发送，收发全双工设计
- 8通道可接收任意SF7~SF12扩频信号
- 接受灵敏度低至-142dBm
- 发送功率最大20dbm
- 模组双排插针接口，外部5V供电输入

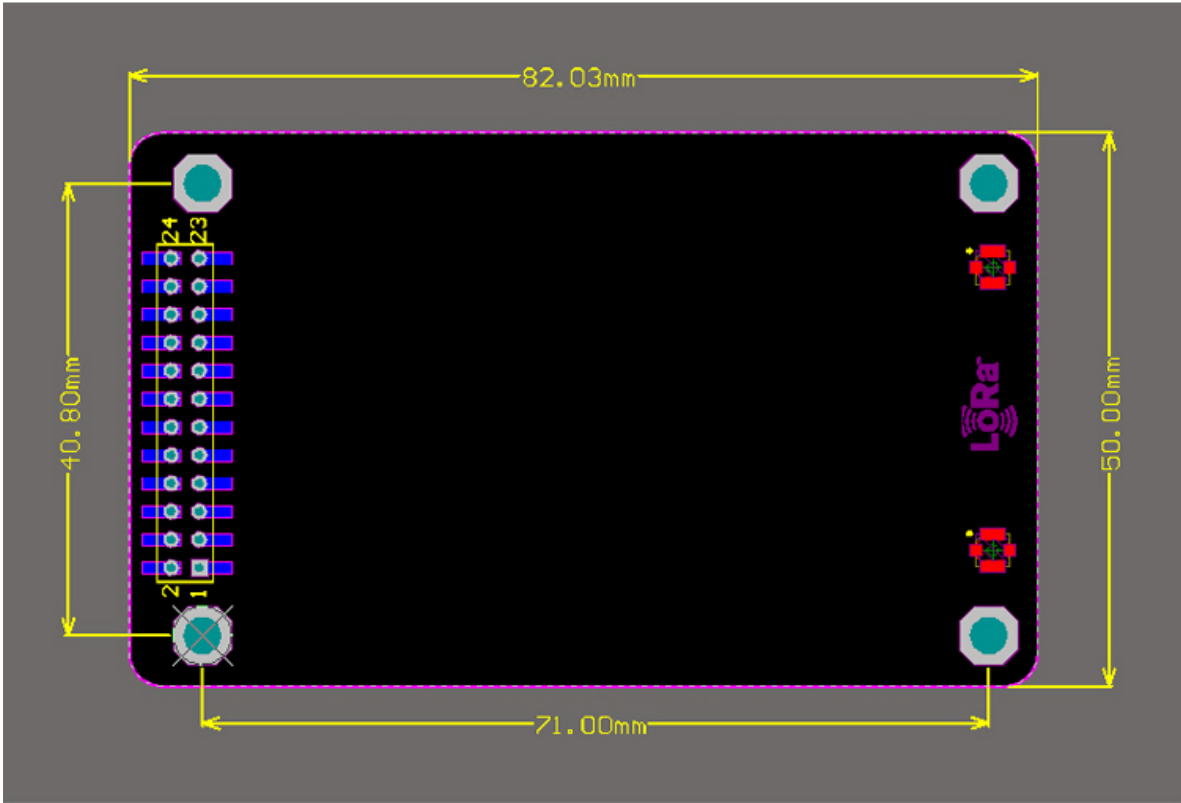
模组框图





产品尺寸

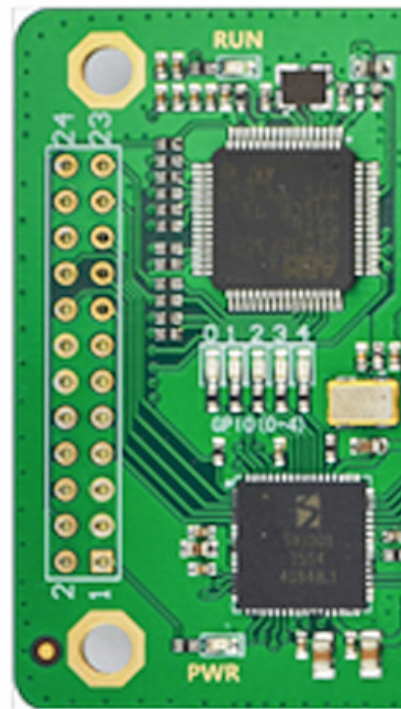
Product size



引脚说明

更多详情参数请访问 www.njrjzn.com 查看

TX_MOD	24	UART_TX	23
AT	22	UART_RX	21
RESET	20	NC	19
NC	18	NC	17
NC	16	NC	15
GND	14	NC	13
GND	12	NC	11
NC	10	NC	9
NC	8	NC	7
NC	6	GND	5
NC	4	GND	3
+5V	2	+5V	1



引脚编号	功能	接口类型	功能描述	备注
1、2	+5V	电源		+5V 电源输入
3、5、12、14	GND	地		电源地
20	RESET	输入		系统复位（低电平有效）
21	UART_RX	输入		3.3V 串口电平
23	UART_TX	输出		3.3V 串口电平
22	AT	输入		AT 配置模式
24	TX_MOD	输出		发送状态指示，发送时输出高
4/6/7/8/9/10/11/13/15/16/17/18/19	NC			悬空处理，不可接接地或其他信号

多通道LoRa网关透传模组

- 全双工
- 多通道
- 工业级
- 低功耗

支持数据透明传输

工业级标准设计

串口UART操作

AT指令操作简单方便





SX1301 系列 网关模组

- ✔ 8接收/1发射通道
- ✔ 接收灵敏度低至-142dBm
- ✔ 发射功率最大20dBm

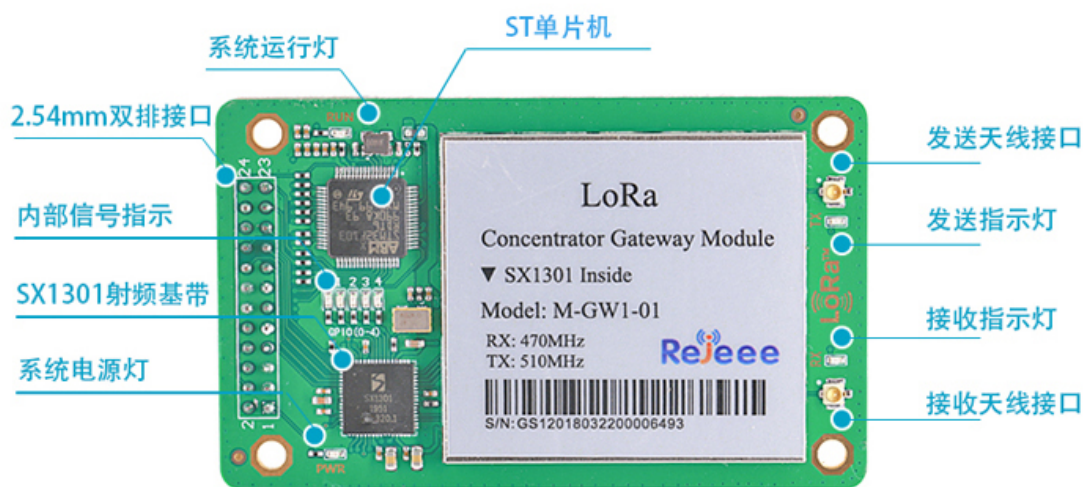
M-GW1是一款基于SX1301芯片组的全双工LoRa网关通信模块，采用双排插针接口及I-PEX天线接口，串口透传，工业级标准设计，包含8个物理接收通道，1个发射通道。

LoRa扩频调制技术

更远的通信距离 更强的抗干扰能力 保障通信稳定



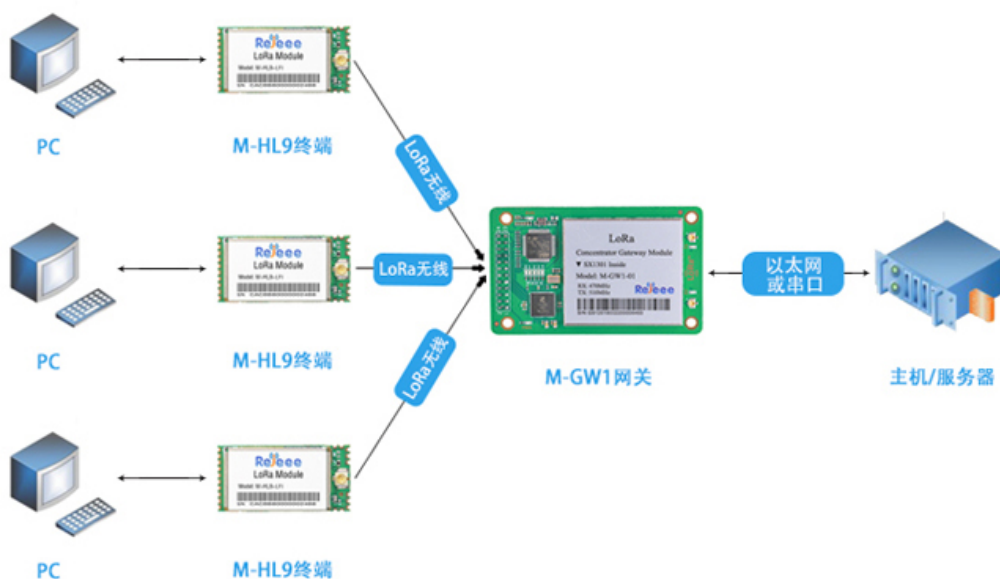
单频通道——信号被干扰将无法通讯



多点数据通信系统框图

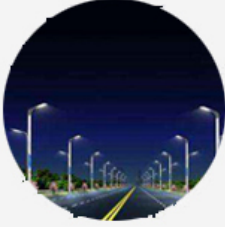
支持企业方案个性定制

详情请咨询在线客服



应用领域

仁珏产品具有强大的软硬件支持，适用于多种物联网应用场景



智慧路灯



智能养老院管理



景区管理



智慧停车



人员定位



智能抄表



智慧农业



养殖检测



环境检测