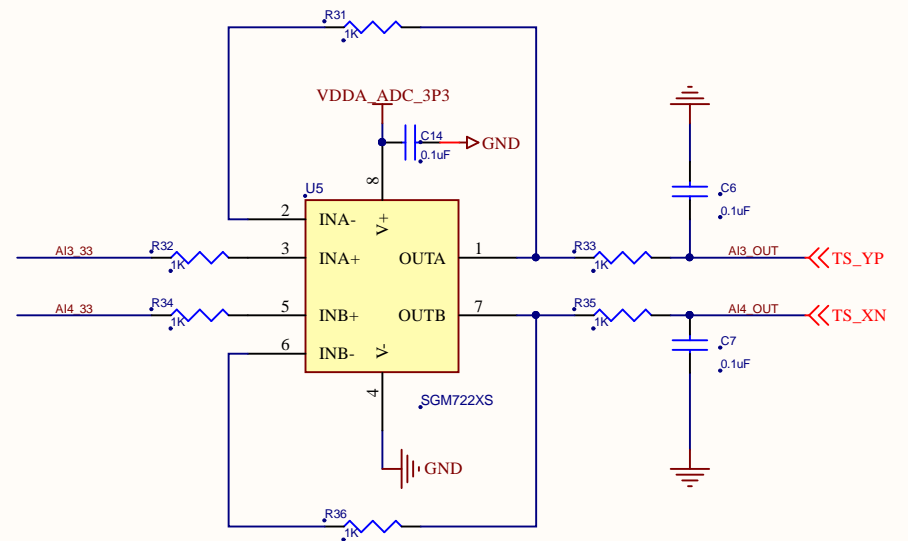
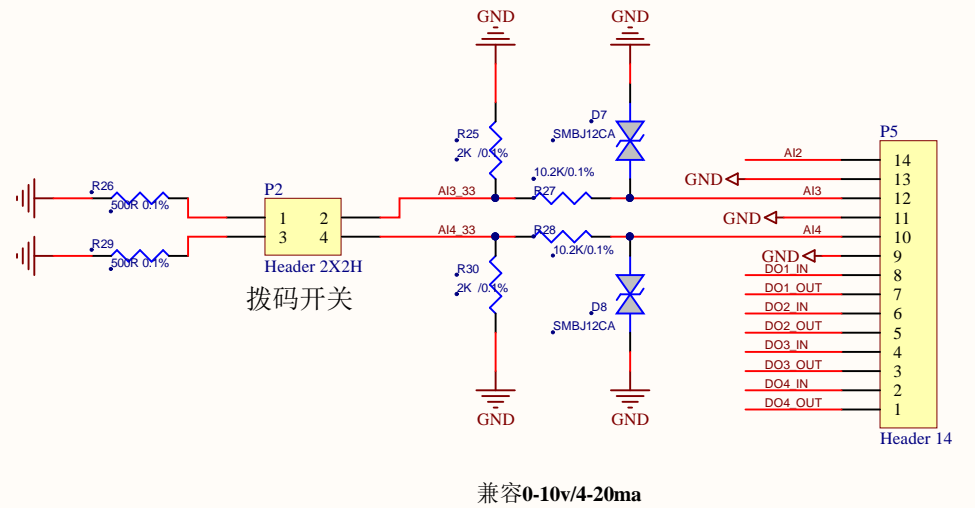
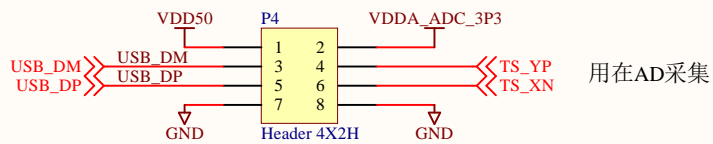
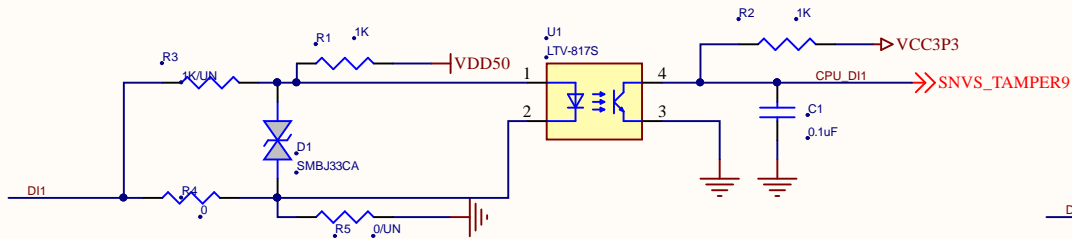


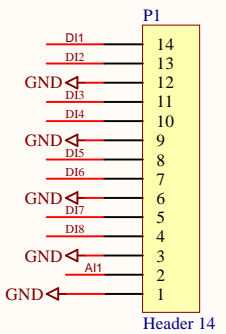
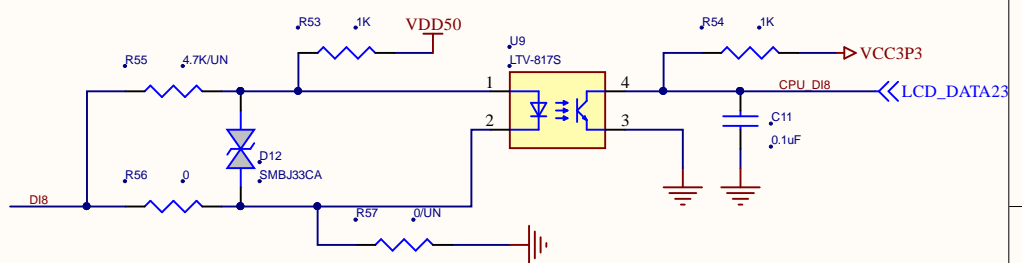
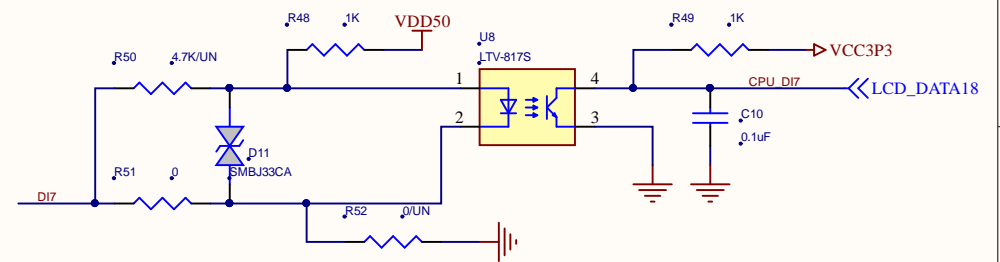
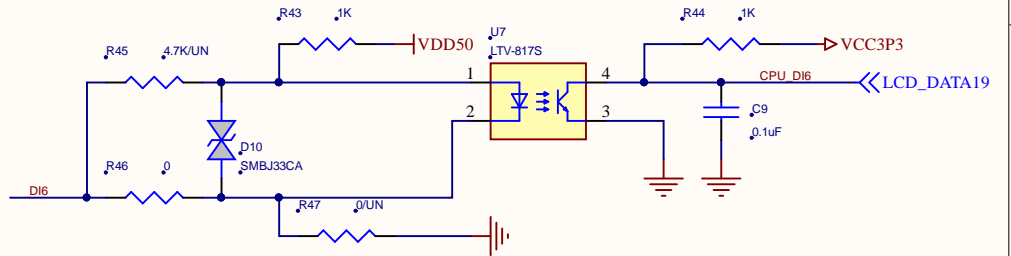
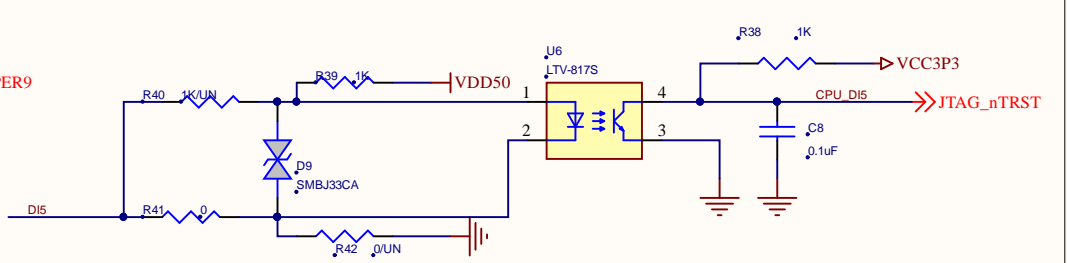
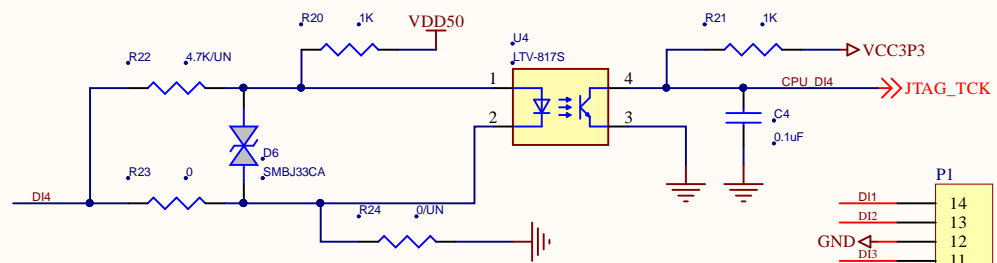
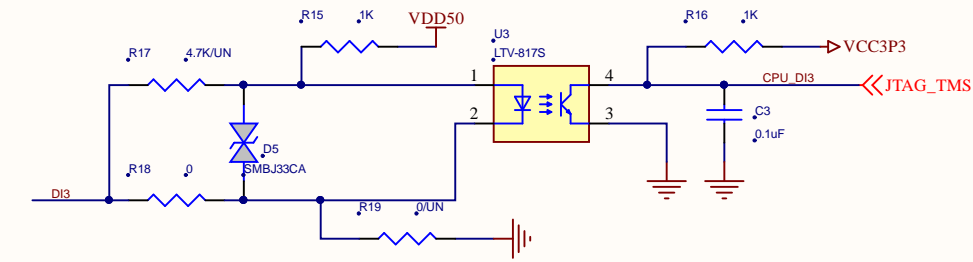
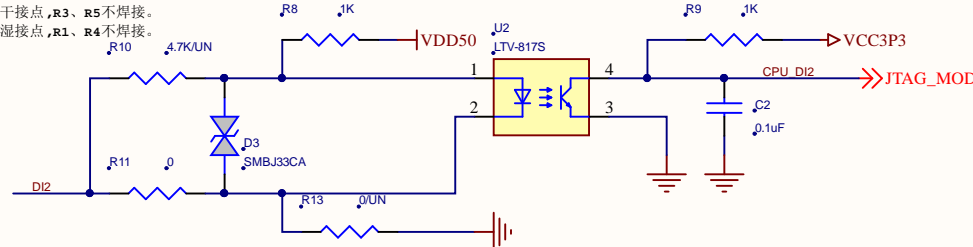
底板（树莓派）2*20pin接口



Title		
Size	Number	Revision
A4		
Date:	2020年07月09日 星期四	Sheet of
File:	F:\h6ul\1_A1_EXIO.SchDoc	Drawn By:



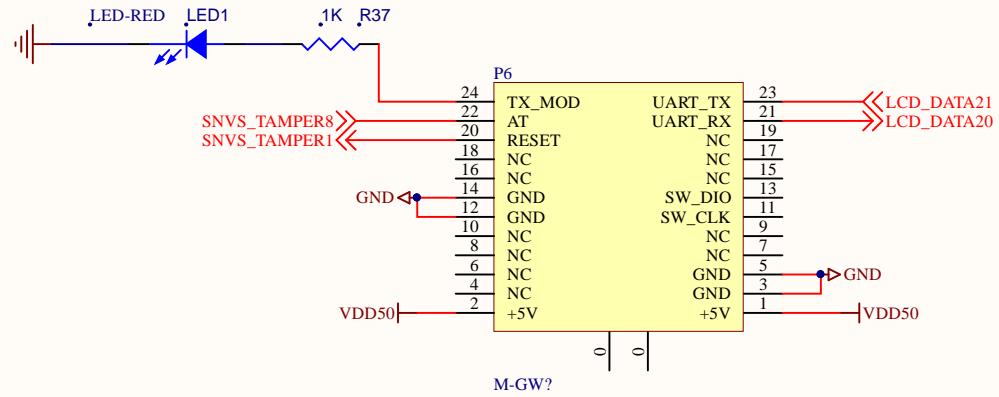
如果是干接点, R3、R5不焊接。
如果是湿接点, R1、R4不焊接。



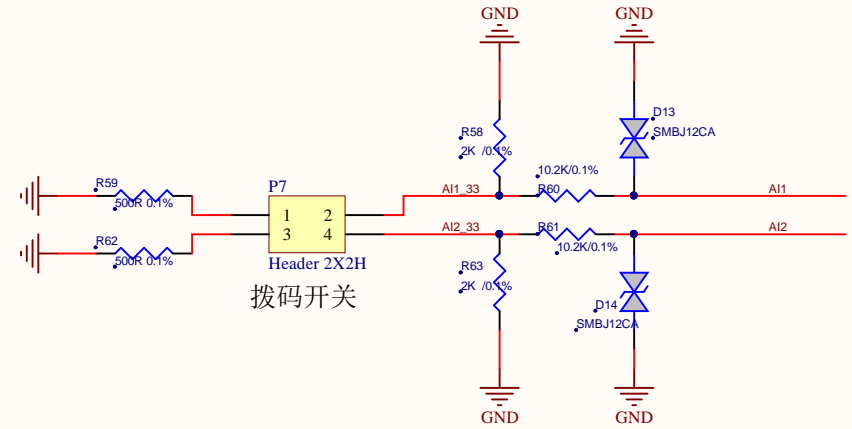
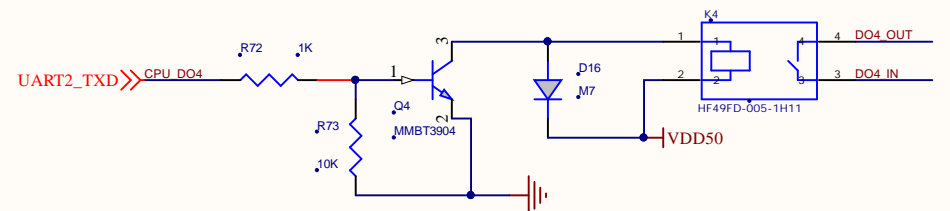
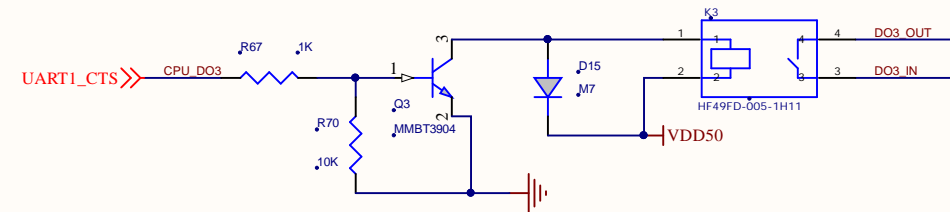
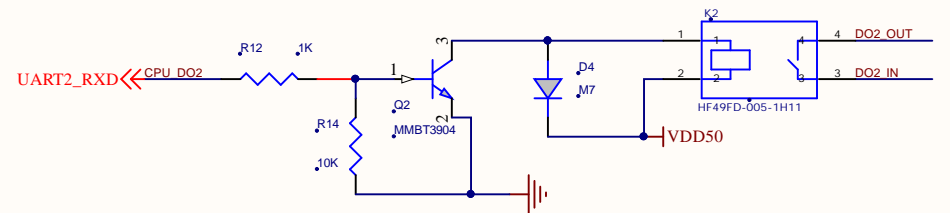
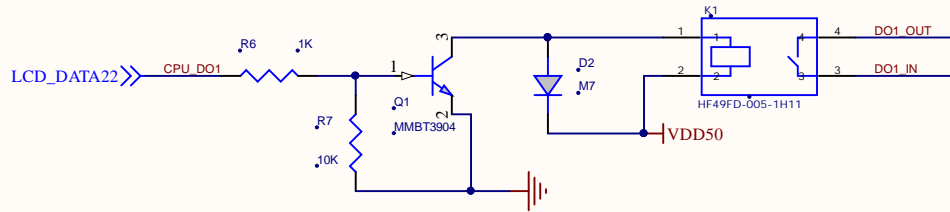
四路DI 干湿节点兼容

Title		
Size	Number	Revision
A4		
Date:	2020年07月09日 星期四	Sheet of
File:	F:\h6ul\12_DIDO.SchDoc	Drawn By:

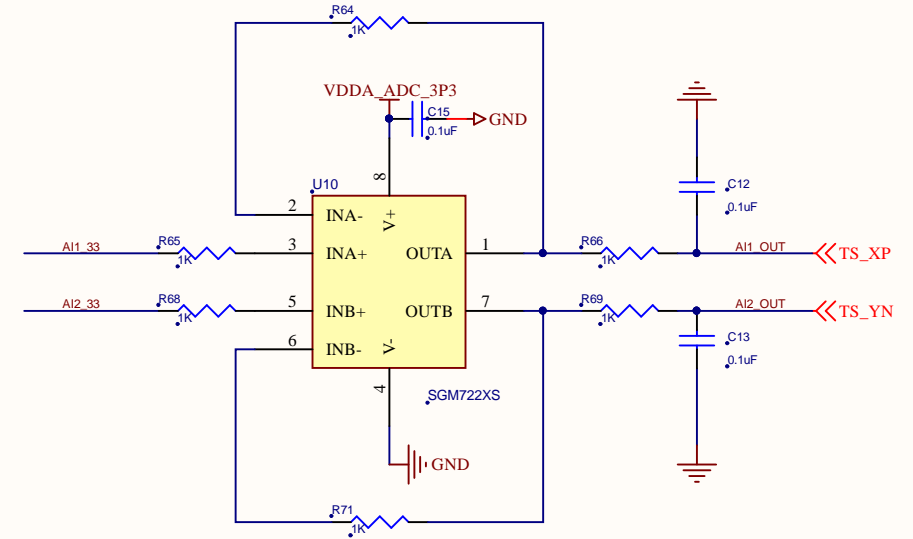
LORAWAN发送状态指示灯
发送时输出高



Title		
Size	Number	Revision
A4		
Date:	2020年07月09日 星期四	Sheet of
File:	F:\h6ul\13_LoraWan.SchDoc	Drawn By:



兼容0-10v/4-20ma



Title		
Size	Number	Revision
A4		
Date:	2020年07月09日 星期四	Sheet of
File:	F:\h6ul\..4_DO.SchDoc	Drawn By:

1

2

3

4

A

A

B

B

C

C

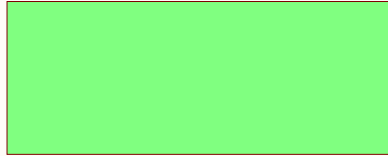
D

D

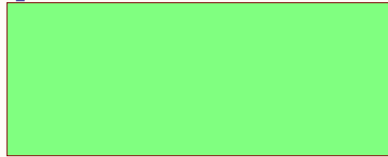
Designator
1_AI_EXIO.SchDoc



Designator
2_DIDO.SchDoc



Designator
3_LoraWan.SchDoc



Designator
4_DO.SchDoc



Title		
Size A4	Number	Revision
Date:	2020年07月09日 星期四	Sheet of
File:	F:\h6ul\main.SchDoc	Drawn By:

1

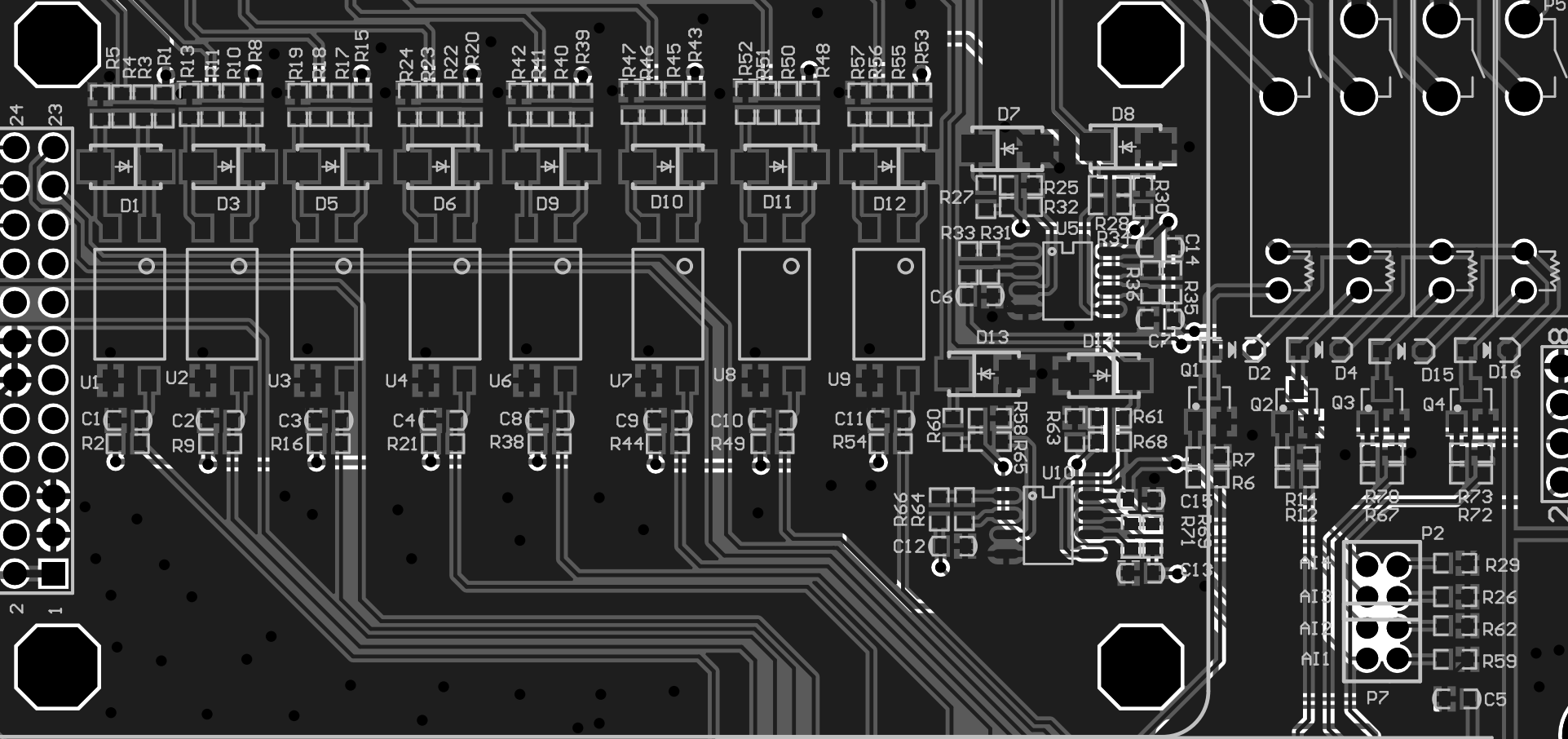
2

3

4

P1

P6



HD-IMX6ULL-PACK-IO

P3



LORAWAN STATUS

